

A3 kleurenkopieerapparaat

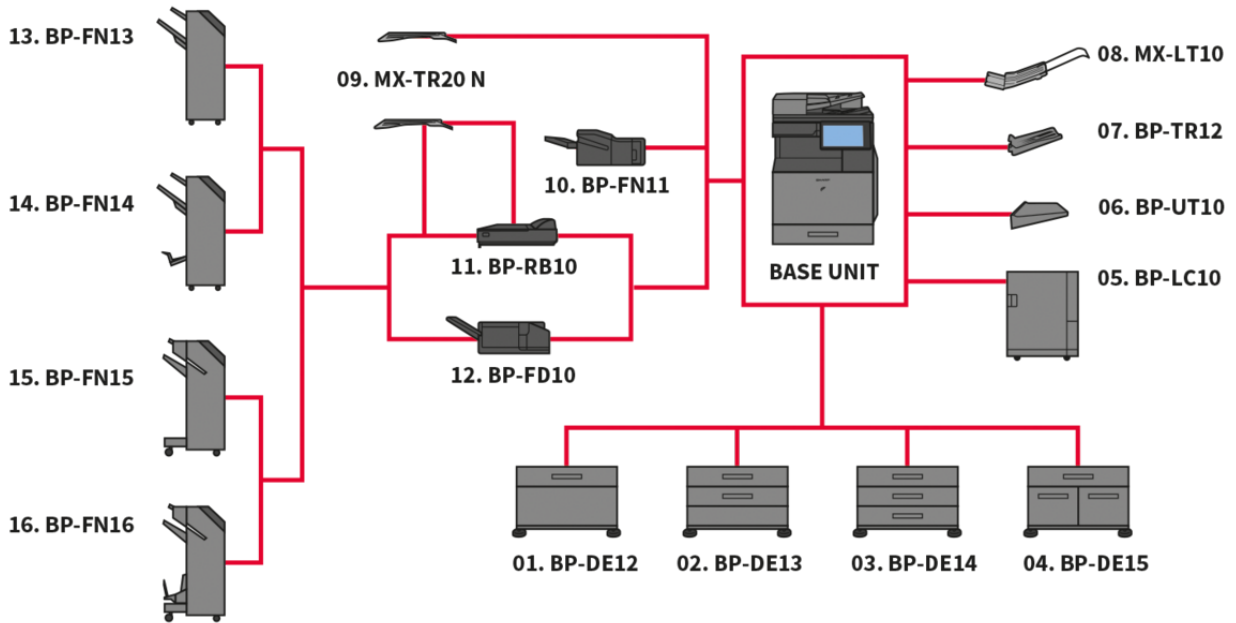
BP-50C31

Toekomstbestendig ontwerp met geavanceerde beveiligingsfuncties en toepasbaarheid voor hybride werken.

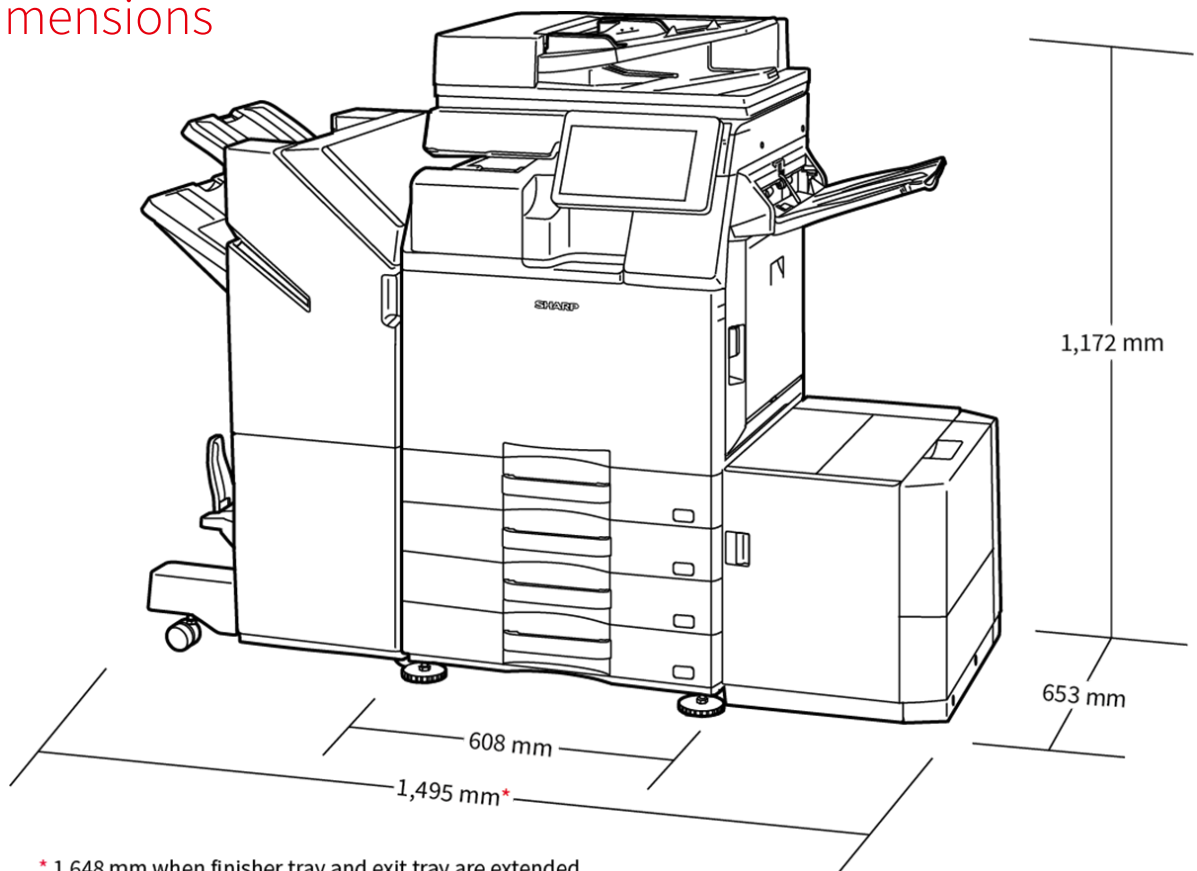


- 31 ppm kleurenprinter met naadloze integratie en verbinding met cloudgebaseerde bedrijfsprocessen
- De ingebouwde Microsoft® Teams-connector versterkt samenwerking door directe, beveiligde toegang te bieden om direct vanaf de printer af te drukken van, of te scannen naar Microsoft® Teams-kanalen
- Houd gegevens, apparaat en het netwerk veilig met de optionele Bitdefender anti-malware beschermingssoftware
- Snel, eenvoudig en veilig printen van, of scannen naar, openbare cloudopslagdiensten met eenmalige aanmelding
- Uitgebreide keuze aan afwerkingsopties, waaronder een vouweenheid, zorgen voor nog meer flexibiliteit in de printuitvoer
- Blijf up-to-date en volg de firmware- en applicatie-updates op afstand via de Sharp Application Portal
- Functierijk hardware- en oplossingenplatform dat de hybride werkomgeving ondersteunt
- Toonaangevende beveiligingsfuncties voor systeem- en gegevensbescherming, zoals BIOS-beveiliging en de Trusted Platform Module, zorgen ervoor dat vertrouwelijke gegevens veilig bewaard worden
- Communiceer rechtstreeks met de printer vanaf mobiele apparaten via WiFi, AirPrint, Bluetooth, NFC en QR-code
- Het 10,1-inch capacitieve kleurenbedieningspaneel biedt een gebruikersinterface met touchscreen vergelijkbaar met smartphones, waardoor alles snel en gemakkelijk toegankelijk is
- De milieuprestaties zorgen voor een lager energieverbruik in stand-by en een lage TEC-waarde

Configurations



Dimensions



* 1,648 mm when finisher tray and exit tray are extended.

Options

Base Unit

01. BP-DE12 Stand with 550-sheet paper drawer

550 sheets* , SRA3 to A5R (60 - 300 g/m2)

02. BP-DE13 Stand with 2 x 550-sheet paper drawer

550 sheets* each for lower and upper trays, SRA3 to A5R (60 - 300 g/m2)

03. BP-DE14 Stand with 3 x 550-sheet paper drawer

550 sheets* each for lower and upper trays, SRA3 to A5R (60 - 300 g/m2)

04. BP-DE15 Stand with 550 + 2100-sheet paper drawer

Upper tray: SRA3 - A5R, 550 sheets* (60 - 300 g/m2)

Lower tray (Left): A4, 1,200 sheets* (60 - 105 g/m2)

Lower tray (Right): A4 - B5, 900 sheets* (60 - 105 g/m2)

05. BP-LC10 Large Capacity Tray

3,000 sheets* , A4 - B5 (60 - 220 g/m2)

06. BP-UT10 Utility Table

Printing

MX-PK13 PS3 Expansion Kit

Enables PostScript printing

MX-PU10 Direct Print Expansion Kit

MX-PF10 Barcode Font Kit

Enables barcode printing

Scanning

MX-EB19 Enhanced Compression Kit

Enables creation of high compression PDFs

MX-EB20 OCR Expansion Kit

Faxing

BP-FX11 Fax Expansion Kit

MX-FWX1 iFax Expansion Kit

Connectivity

BP-EB10 Wireless Connection Adaptor

Enables connection to wireless networks

Storage

BP-SD10 High Capacity SSD

512GB SSD

Sharp OSA®

MX-AMX1 Application Integration Module

BP-AM10 Application Communication Module

BP-AM11 External Account Module

Security

BP-FR12U Data Security Kit

Commercial version

BP-VD10 Virus Detection Kit

Finishing

07. BP-TR12 Exit Tray Unit

08. MX-LT10 Long Paper Feeding Tray

Recommended for banner printing

09. MX-TR20 N Job Separator Tray

Requires BP-TU10 Exit Tray Cabinet

10. BP-FN11 Inner Finisher

A3 - B5 (offset/staple), SRA3 - A5R (non offset)

Offset tray (upper): max. 500-sheet paper capacity*

Stapling capacity: max. 50-sheet multi-position staple*

Manual Stapling: 1-point at rear (Flat), 45 sheets (64 g/m2), 40 sheets (80 g/m2)

Stapleless capacity: max.10-sheet (64 g/m2), 8 sheet (65 - 81.4 g/m2), 6 sheet (81.5 - 105 g/m2)

11. BP-RB10 Paper Pass Unit

Required when using BP-FN13, BP-FN14, BP-FN15 & BP-FN16

12. BP-FD10 Folding Unit

200 sheets* , A3, B4, A4R (Z-fold & half fold), A3, A4R (C-Fold, Accordion fold), 60 - 256 g/m2

13. BP-FN13 1k Finisher

A3W - A5R (offset/staple), SRA3 - A5R (non offset)

Offset tray (upper): max.1,000-sheet paper capacity*

Stapling capacity: max. 50-sheet multi-position staple*

14. BP-FN14 1k Saddle Stitch Finisher

A3W - A5R (offset/staple), SRA3 - A5R (non offset)

Offset tray (upper): max.1,000-sheet paper capacity*

Stapling capacity: max. 50-sheet multi-position staple*

Saddle stitch tray (lower): 7 sets (11-15 sheets), 10 sets (6-10 sheets), 20 sets (1-5 sheets). 15 sheets max per set

15. BP-FN15 3k Finisher

A3 - B5 (offset/staple), SRA3 - A5R (non offset)

Offset tray (upper): max.3,000-sheet paper capacity*

Stapling capacity: max. 65-sheet multi-position staple*

Manual Stapling: 1-point at rear (Flat), 45 sheets (64 g/m2), 40 sheets (80 g/m2)

Stapleless capacity: max.10-sheet (64 g/m2), 8 sheet (65 - 81.4 g/m2), 6 sheet (81.5 - 105 g/m2)

16. BP-FN16 3k Saddle Stitch Finisher

A3 - B5 (offset/staple), SRA3 - A5R (non offset)

Offset tray (upper): max.3,000-sheet paper capacity*

Stapling capacity: max. 65-sheet multi-position staple*

Manual Stapling: 1-point at rear (Flat), 45 sheets (64 g/m2), 40 sheets (80 g/m2)

Stapleless capacity: max.10-sheet (64 g/m2), 8 sheet (65 - 81.4 g/m2), 6 sheet (81.5 - 105 g/m2)

Saddle stitch tray (lower): 10 sets (11-20 sheets), 15 sets (6-10 sheets), 25 sets (1-5 sheets). 20 sheets max per set

MX-PN14B/C/D Punch Modules (3, 2/4, 4 wide) for BP-FN11

MX-PN15B/C/D Punch Modules (3, 2/4, 4 wide) for BP-FN13/BP-FN14

MX-PN16B/C/D Punch Modules (3, 2/4, 4 wide) for BP-FN15/BP-FN16

* Number of sheets based on 80 g/m2

Specificaties

ALGEMEEN

| | |
|-------------------------------------|-----------------------|
| Afdruksnelheid kleur pag./min. (A4) | 31 |
| Afdruksnelheid z/w pag./min. (A4) | 31 |
| Afdruksnelheid kleur pag./min. (A3) | 15 |
| Afdruksnelheid z/w pag./min. (A3) | 15 |
| Papierformaat: Min.-Max. | A6R - SRA3 |
| Papiergewicht (g/m ²) | 55 - 300 |
| Papiercapaciteit: Std. (vel) | 650 |
| Papiercapaciteit: Max. (vel) | 6300 |
| Opwarmtijd (Sec.) | 18 |
| Geheugen Min./Max. (GB) | 5 |
| SSD | STD / OPT |
| SSD capaciteit (GB) | 128 / 512 |
| Duplex (dubbelzijdig afdrukken) | STD |
| Aansluitspanning (Hz) | 220 - 240V, 50 / 60Hz |
| Stroomverbruik (kW) | 1.84 |
| Afmetingen (mm) | 608 x 653 x 829 |
| Gewicht (kg) | 78 |

DOCUMENTENINVOER

| | |
|------------------------------|-----|
| Originelen capaciteit (pag.) | 100 |
|------------------------------|-----|

DOKUMENTENARCHIVERING

| | |
|---|---|
| Dokumentenarchivering (Standaard / Optie) | STD |
| Dokumentenarchiveringscapaciteit - hoofd en gebruikelijke mappen (pagina's) | 20000 |
| Dokumentenarchiveringscapaciteit - quick file mappen (pagina's) | 10000 |
| Opgeslagen opdrachten | Copy, print, scan, fax transmission |
| Bewaarmappen | Quick file folder, main folder, custom folder (max. 1000) |

FAX

| | |
|---------------------------------------|---|
| Fax (Standaard / Optie) | OPT |
| Compressiemethode | MH / MR / MMR / JBIG |
| Communicatieprotocol | Super G3 / G3 |
| Transmissietijd (Sec.) | 2 |
| Modemsnelheid (bps) | 33600 - 2400 |
| Transmissieresolutie | STD 203.2 x 97.8 dpi / Ultra Fine 406.4 x 391 dpi |
| Papierformaat (Max.) | A3 |
| Geheugen (GB) | 4 |
| Grijswaarden | 256 |
| Registratie; snelkiezen/verkortkiezen | 2000 |
| Uitzendverbinding (max. bestemmingen) | 500 |

DRAADLOOS NETWERK

| | |
|---------------------------------------|---|
| Draadloos netwerk (Standaard / Optie) | OPT |
| Conform standaard | IEEE802.11 a / b / g / n / ac |
| Toegangsmodus | Infrastructure mode, Software AP mode |
| Beveiliging | WEP, WPA / WPA2-mixed PSK, WPA / WPA2-mixed EAP, WPA2-PSK, WPA2-EAP, WPA2 / WPA3-mixed PSK / SAE, WPA3 SAE, WPA2 / WPA3-mixed EAP, WPA3 EAP |

COPIER

| | |
|--------------------------------------|------------------------------------|
| Originelenformaat (Max.) | A3 |
| Snelheid 1e kleurenafdruk (Sec.) | 7.6 |
| Snelheid 1e z/w afdruk (Sec.) | 5.6 |
| E-sort Std | • |
| Continue kopiëren (Max. aantal) | 9,999 |
| Scanresolutie z/w (dpi) | 600 x 600, 600 x 400 |
| Scanresolutie kleur (dpi) | 600 x 600 |
| Printresolutie (dpi) | 1200 x 1200, 600 x 600, 9600 x 600 |
| Gradatie (equivalent levels) - Kleur | 256 |
| Zoombereik (%) | 25 - 400 |
| Preset copy ratios | 10 |

SCANNER

| | |
|--------------------------------------|---|
| Netwerkscanner (Standaard / Optie) | STD |
| Scan methode: Push-Scan en Pull-Scan | • |
| Resolutie Pull-Scan (dpi) | 75, 100, 150, 200, 300, 400, 600, 50-9600 |
| Bestandsformaten | TIFF, PDF, PDF / A-1a, PDF / A-1b, encrypted PDF, compact PDF, JPEG, XPS, searchable PDF, Microsoft Office (pptx, xlsx, docx), TXT (UTF-8), RTF |
| Scanbestemming: Desktop | • |
| Scanbestemming: FTP, E-Mail | • |
| Scanbestemming: SMB (Netwerk map) | • |
| Scanbestemming: USB-geheugen | • |

NETWERK PRINTER

| | |
|---|--|
| Resolutie (dpi) | 1200 x 1200, 600 x 600, 9600 x 600 |
| Netwerkprinter (Standaard / Optie) | STD Ethernet |
| Interface (Standaard/Optie) | USB 2.0, USB 3.0, 10Base-T / 100Base-TX / 1000Base-T |
| Ondersteund besturingssysteem standaard | Windows 8.1, 10, 11, Windows Server 2012, 2012R2, 2016, 2019. |
| Ondersteund besturingssysteem optie | Mac OS X 10.10, 10.11, 10.12, 10.13, 10.14, 10.15, 11, 12 |
| Netwerkprotocol | TCP / IP (IPv4, IPv6) |
| Afdrukprotocollen | LPR, Raw TCP (port 9100), POP3 (e-mail printing), HTTP, FTP for downloading print files, IPP, SMB, WSD |
| PDL std./opt. | STD PCL 6. OPT Adobe® PostScript® 3™ |
| Beschikbare lettertypes | 80 (PCL), 139 (Adobe PostScript 3) |

AFWERKING

| | |
|--------------------------------|------------|
| Uitvoer capaciteit max. | 500 - 3000 |
| Maximale niet capaciteit (vel) | 65 |
| Boekbinden | OPT |
| Off-set shifting | STD |
| Perforatie | OPT |

TONER CAPACITEIT

| | |
|--|-------|
| Zwart (aantal pagina's bij 5% dekking) | 40000 |
| Cyaan (aantal pagina's bij 5% dekking) | 24000 |
| Magenta (aantal pagina's bij 5% dekking) | 24000 |
| Geel (aantal pagina's bij 5% dekking) | 24000 |

Ontwerp en specificaties kunnen zonder voorafgaande kennisgeving worden gewijzigd. Alle informatie was correct op het moment van afdrukken. Microsoft, Excel, PowerPoint, OneDrive, SharePoint, Active Directory, Windows Server en Windows zijn gedeponeerde handelsmerken of handelsmerken van Microsoft Corporation in de VS en/of andere landen. Adobe en PostScript 3 zijn gedeponeerde handelsmerken of handelsmerken van Adobe Systems Incorporated in de VS en/of andere landen. Google Drive, Gmail en Android zijn handelsmerken van Google LLC. Het Google Drive-handelsmerk wordt met toestemming gebruikt van Google LLC. Box is een handelsmerk, servicemerk of geregistreerd handelsmerk van Box, Inc. QR Code is een gedeponeerd handelsmerk van DENSO WAVE INCORPORATED in Japan en andere landen. AirPrint en Mac zijn handelsmerken van Apple Inc., geregistreerd in de VS en andere landen. PCL is een geregistreerd handelsmerk van Hewlett-Packard Company. Qualcomm DirectOffice is een product van Qualcomm Technologies, Inc. en/of haar dochterondernemingen. Qualcomm is een handelsmerk van Qualcomm Incorporated, geregistreerd in de VS en andere landen. DirectOffice is een handelsmerk van CSR Imaging US, LP, geregistreerd in de VS en andere landen. Alle andere bedrijfsnamen, productnamen en logo's zijn handelsmerken of gedeponeerde handelsmerken van hun respectievelijke eigenaren. ©Sharp Corporation mei 2022. Ref: BP-50C31 datasheet. Alle handelsmerken erkend. E&O.