

A3 kleurenkopieerapparaat

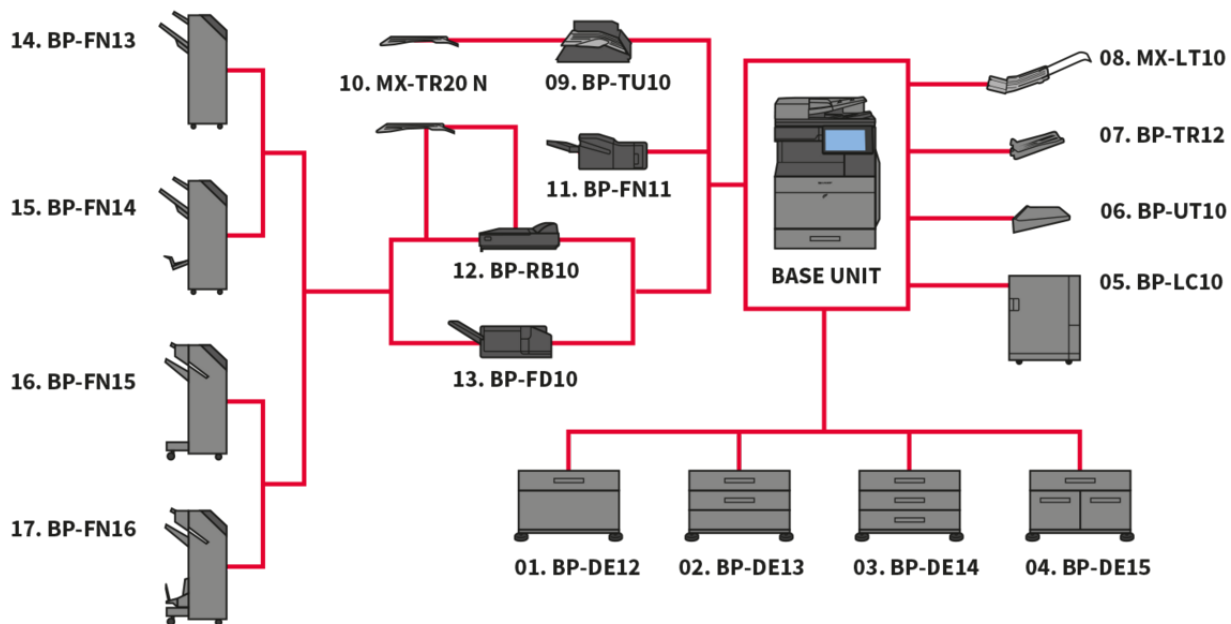
# BP-50C55

Toekomstbestendig ontwerp met geavanceerde beveiligingsfuncties en toepasbaarheid voor hybride werken.

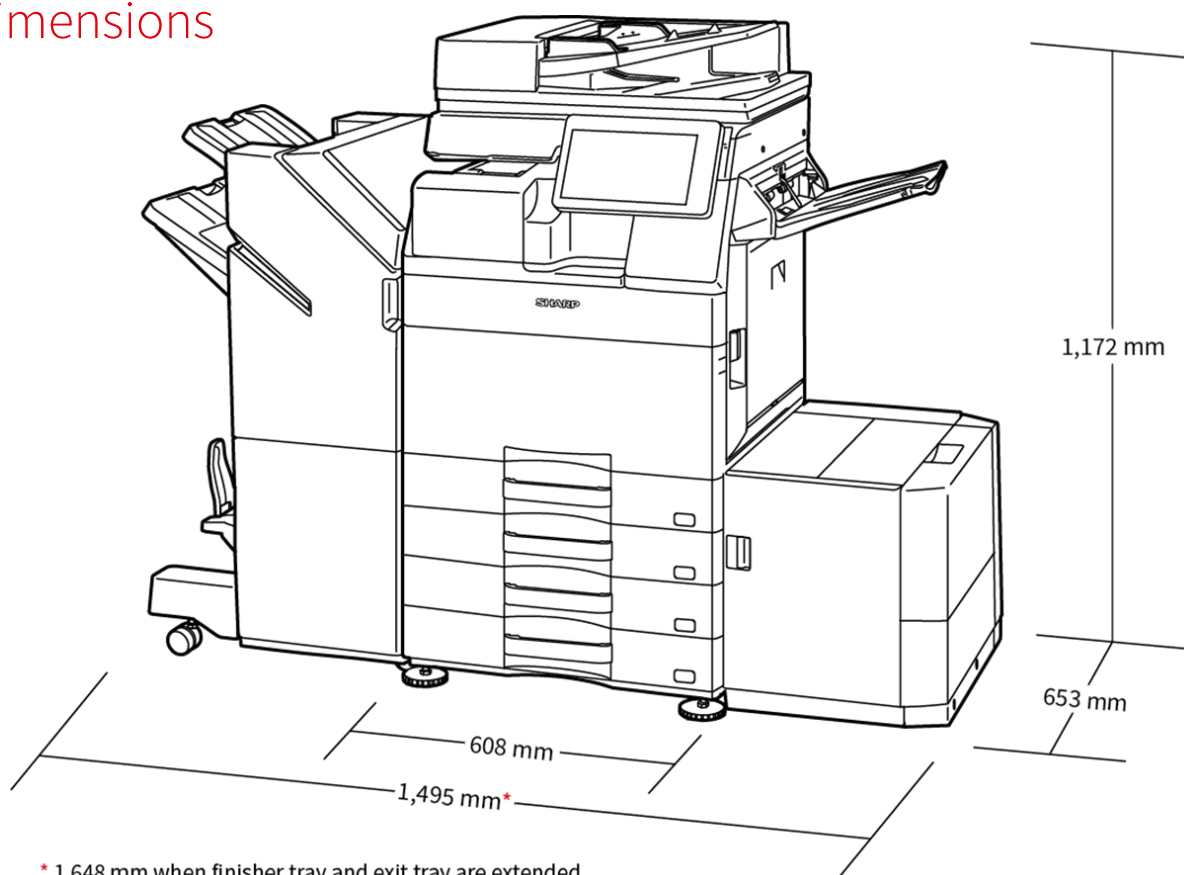


- 55 ppm kleurenprinter met naadloze integratie en verbinding met cloudgebaseerde bedrijfsprocessen
- De ingebouwde Microsoft® Teams-connector versterkt samenwerking door directe, beveiligde toegang te bieden om direct vanaf de printer af te drukken van, of te scannen naar Microsoft® Teams-kanalen
- Houd de gegevens, apparaten en het netwerk veilig met de optionele Bitdefender anti-malware beschermingssoftware
- Snel, eenvoudig en veilig printen van, of scannen naar, openbare cloudopslagdiensten met eenmalige aanmelding
- Uitgebreide keuze aan afwerkingsopties, waaronder een vouweenheid, zorgen voor nog meer flexibiliteit in de printuitvoer
- Blijf up-to-date en volg de firmware- en applicatie-updates op afstand via de Sharp Application Portal
- Functierijk hardware- en oplossingenplatform dat de hybride werkomgeving ondersteunt
- Toonaangevende beveiligingsfuncties voor systeem- en gegevensbescherming, zoals BIOS-beveiliging en de Trusted Platform Module, zorgen ervoor dat vertrouwelijke gegevens veilig bewaard worden
- Communiceer rechtstreeks met de printer vanaf mobiele apparaten via WiFi, AirPrint, Bluetooth, NFC en QR-code
- Het 10,1-inch capacitieve kleurenbedieningspaneel biedt een gebruikersinterface met touchscreen vergelijkbaar met smartphones, waardoor alles snel en gemakkelijk toegankelijk is
- De milieuprestaties zorgen voor een lager energieverbruik in stand-by en een lage TEC-waarde

# Configurations



# Dimensions



\* 1,648 mm when finisher tray and exit tray are extended.

# Options

## Base Unit

### 01. BP-DE12 Stand with 550-sheet paper drawer

550 sheets\* , SRA3 to A5R (60 - 300 g/m2)

### 02. BP-DE13 Stand with 2 x 550-sheet paper drawer

550 sheets\* each for lower and upper trays, SRA3 to A5R (60 - 300 g/m2)

### 03. BP-DE14 Stand with 3 x 550-sheet paper drawer

550 sheets\* each for lower and upper trays, SRA3 to A5R (60 - 300 g/m2)

### 04. BP-DE15 Stand with 550 + 2100-sheet paper drawer

Upper tray: SRA3 - A5R, 550 sheets\* (60 - 300 g/m2)

Lower tray (Left): A4, 1,200 sheets\* (60 - 105 g/m2)

Lower tray (Right): A4 - B5, 900 sheets\* (60 - 105 g/m2)

### 05. BP-LC10 Large Capacity Tray

3,000 sheets\* , A4 - B5 (60 - 220 g/m2)

### 06. BP-UT10 Utility Table

## Printing

### MX-PK13 PS3 Expansion Kit

Enables PostScript printing

### MX-PU10 Direct Print Expansion Kit

### MX-PF10 Barcode Font Kit

Enables barcode printing

## Scanning

### MX-EB19 Enhanced Compression Kit

Enables creation of high compression PDFs

### MX-EB20 OCR Expansion Kit

## Faxing

### BP-FX11 Fax Expansion Kit

### MX-FWX1 iFax Expansion Kit

## Connectivity

### BP-EB10 Wireless Connection Adaptor

Enables connection to wireless networks

## Storage

### BP-SD10 High Capacity SSD

512GB SSD

## Sharp OSA®

### MX-AMX1 Application Integration Module

### BP-AM10 Application Communication Module

### BP-AM11 External Account Module

## Security

### BP-FR12U Data Security Kit

Commercial version

### BP-VD10 Virus Detection Kit

## Finishing

### 07. BP-TR12 Exit Tray Unit

### 08. MX-LT10 Long Paper Feeding Tray

Recommended for banner printing

### 09. BP-TU10 Exit Tray Cabinet

### 10. MX-TR20 N Job Separator Tray

Requires BP-TU10 Exit Tray Cabinet

### 11. BP-FN11 Inner Finisher

A3 - B5 (offset/staple), SRA3 - A5R (non offset)

Offset tray (upper): max. 500-sheet paper capacity\*

Stapling capacity: max. 50-sheet multi-position staple\*

Manual Stapling: 1-point at rear (Flat), 45 sheets (64 g/m2), 40 sheets (80 g/m2)

Stapleless capacity: max.10-sheet (64 g/m2), 8 sheet (65 - 81.4 g/m2), 6 sheet (81.5 - 105 g/m2)

### 12. BP-RB10 Paper Pass Unit

Required when using BP-FN13, BP-FN14, BP-FN15 & BP-FN16

### 13. BP-FD10 Folding Unit

200 sheets\* , A3, B4, A4R (Z-fold & half fold), A3, A4R (C-Fold, Accordion fold), 60 - 256 g/m2

### 14. BP-FN13 1k Finisher

A3W - A5R (offset/staple), SRA3 - A5R (non offset)

Offset tray (upper): max.1,000-sheet paper capacity\*

Stapling capacity: max. 50-sheet multi-position staple\*

### 15. BP-FN14 1k Saddle Stitch Finisher

A3W - A5R (offset/staple), SRA3 - A5R (non offset)

Offset tray (upper): max.1,000-sheet paper capacity\*

Stapling capacity: max. 50-sheet multi-position staple\*

Saddle stitch tray (lower): 7 sets (11-15 sheets), 10 sets (6-10 sheets), 20 sets (1-5 sheets). 15 sheets max per set

### 16. BP-FN15 3k Finisher

A3 - B5 (offset/staple), SRA3 - A5R (non offset)

Offset tray (upper): max.3,000-sheet paper capacity\*

Stapling capacity: max. 65-sheet multi-position staple\*

Manual Stapling: 1-point at rear (Flat), 45 sheets (64 g/m2), 40 sheets (80 g/m2)

Stapleless capacity: max.10-sheet (64 g/m2), 8 sheet (65 - 81.4 g/m2), 6 sheet (81.5 - 105 g/m2)

### 17. BP-FN16 3k Saddle Stitch Finisher

A3 - B5 (offset/staple), SRA3 - A5R (non offset)

Offset tray (upper): max.3,000-sheet paper capacity\*

Stapling capacity: max. 65-sheet multi-position staple\*

Manual Stapling: 1-point at rear (Flat), 45 sheets (64 g/m2), 40 sheets (80 g/m2)

Stapleless capacity: max.10-sheet (64 g/m2), 8 sheet (65 - 81.4 g/m2), 6 sheet (81.5 - 105 g/m2)

Saddle stitch tray (lower): 10 sets (11-20 sheets), 15 sets (6-10 sheets), 25 sets (1-5 sheets). 20 sheets max per set

### MX-PN14B/C/D Punch Modules (3, 2/4, 4 wide) for BP-FN11

### MX-PN15B/C/D Punch Modules (3, 2/4, 4 wide) for BP-FN13/BP-FN14

### MX-PN16B/C/D Punch Modules (3, 2/4, 4 wide) for BP-FN15/BP-FN16

\* Number of sheets based on 80 g/m2

# Specificaties

## ALGEMEEN

Afdruksnelheid kleur pag./min. (A4)	55
Afdruksnelheid z/w pag./min. (A4)	55
Afdruksnelheid kleur pag./min. (A3)	26
Afdruksnelheid z/w pag./min. (A3)	26
Papierformaat: Min.-Max.	A6R - SRA3
Papiergewicht (g/m <sup>2</sup> )	55 - 300
Papiercapaciteit: Std. (vel)	650
Papiercapaciteit: Max. (vel)	6300
Opwarmtijd (Sec.)	15
Geheugen Min./Max. (GB)	5
SSD	STD / OPT
SSD capaciteit (GB)	128 / 512
Duplex (dubbelzijdig afdrukken)	STD
Aansluitspanning (Hz)	220 - 240V, 50 / 60Hz
Stroomverbruik (kW)	1,84
Afmetingen (mm)	608 x 653 x 829
Gewicht (kg)	79

## DOCUMENTENINVOER

Originelen capaciteit (pag.)	100
------------------------------	-----

## DOKUMENTENARCHIVERING

Dokumentenarchivering (Standaard / Optie)	STD
Dokumentenarchiveringscapaciteit - hoofd en gebruikelijke mappen (pagina's)	20000
Dokumentenarchiveringscapaciteit - quick file mappen (pagina's)	10000
Opgeslagen opdrachten	Copy, print, scan, fax transmission
Bewaarmappen	Quick file folder, main folder, custom folder (max. 1000)

## FAX

Fax (Standaard / Optie)	OPT
Compressiemethode	MH / MR / MMR / JBIG
Communicatieprotocol	Super G3 / G3
Transmissietijd (Sec.)	2
Modemsnelheid (bps)	33600 - 2400
Transmissieresolutie	STD 203.2 x 97.8 dpi / Ultra Fine 406.4 x 391 dpi
Papierformaat (Max.)	A3
Geheugen (GB)	4
Grijswaarden	256
Registratie; snelkiezen/verkortkiezen	2000
Uitzendverbinding (max. bestemmingen)	500

## DRAADLOOS NETWERK

Draadloos netwerk (Standaard / Optie)	OPT
Conform standaard	IEEE802.11 a / b / g / n / ac
Toegangsmodus	Infrastructure mode, Software AP mode
Beveiliging	WEP, WPA / WPA2-mixed PSK, WPA / WPA2-mixed EAP, WPA2-PSK, WPA2-EAP, WPA2 / WPA3-mixed PSK / SAE, WPA3 SAE, WPA2 / WPA3-mixed EAP, WPA3 EAP

## COPIER

Originelenformaat (Max.)	A3
Snelheid 1e kleurenafdruk (Sec.)	4.8
Snelheid 1e z/w afdruk (Sec.)	3.7
E-sort Std	•
Continue kopiëren (Max. aantal)	9,999
Scanresolutie z/w (dpi)	600 x 600, 600 x 400
Scanresolutie kleur (dpi)	600 x 600
Printresolutie (dpi)	1200 x 1200, 600 x 600, 9600 x 600
Gradatie (equivalent levels) - Kleur	256
Zoombereik (%)	25 - 400
Preset copy ratios	10

## SCANNER

Netwerkscanner (Standaard / Optie)	STD
Scan methode: Push-Scan en Pull-Scan	•
Resolutie Pull-Scan (dpi)	75, 100, 150, 200, 300, 400, 600, 50-9600
Bestandsformaten	TIFF, PDF, PDF / A-1a, PDF / A-1b, encrypted PDF, compact PDF, JPEG, XPS, searchable PDF, Microsoft Office (pptx, xlsx, docx), TXT (UTF-8), RTF
Scanbestemming: Desktop	•
Scanbestemming: FTP, E-Mail	•
Scanbestemming: SMB (Netwerk map)	•
Scanbestemming: USB-geheugen	•

## NETWERK PRINTER

Resolutie (dpi)	1200 x 1200, 600 x 600, 9600 x 600
Netwerkprinter (Standaard / Optie)	STD Ethernet
Interface (Standaard/Optie)	USB 2.0, USB 3.0, 10Base-T / 100Base-TX / 1000Base-T
Ondersteund besturingssysteem standaard	Windows 8.1, 10, 11, Windows Server 2012, 2012R2, 2016, 2019.
Ondersteund besturingssysteem optie	Mac OS X 10.10, 10.11, 10.12, 10.13, 10.14, 10.15, 11, 12
Netwerkprotocol	TCP / IP (IPv4, IPv6)
Afdrukprotocollen	LPR, Raw TCP (port 9100), POP3 (e-mail printing), HTTP, FTP for downloading print files, IPP, SMB, WSD
PDL std./opt.	STD PCL 6. OPT Adobe® PostScript® 3™
Beschikbare lettertypes	80 (PCL), 139 (Adobe PostScript 3)

## AFWERKING

Uitvoer capaciteit max.	500 - 3000
Maximale niet capaciteit (vel)	65
Boekbinden	OPT
Off-set shifting	STD
Perforatie	OPT

## TONER CAPACITEIT

Zwart (aantal pagina's bij 5% dekking)	40000
Cyaan (aantal pagina's bij 5% dekking)	24000
Magenta (aantal pagina's bij 5% dekking)	24000
Geel (aantal pagina's bij 5% dekking)	24000

Ontwerp en specificaties kunnen zonder voorafgaande kennisgeving worden gewijzigd. Alle informatie was correct op het moment van afdrukken. Microsoft, Excel, PowerPoint, OneDrive, SharePoint, Active Directory, Windows Server en Windows zijn gedeponeerde handelsmerken of handelsmerken van Microsoft Corporation in de VS en/of andere landen. Adobe en PostScript 3 zijn gedeponeerde handelsmerken of handelsmerken van Adobe Systems Incorporated in de VS en/of andere landen. Google Drive, Gmail en Android zijn handelsmerken van Google LLC. Het Google Drive-handelsmerk wordt met toestemming gebruikt van Google LLC. Box is een handelsmerk, servicemerk of geregistreerd handelsmerk van Box, Inc. QR Code is een gedeponeerd handelsmerk van DENSO WAVE INCORPORATED in Japan en andere landen. AirPrint en Mac zijn handelsmerken van Apple Inc., geregistreerd in de VS en andere landen. PCL is een geregistreerd handelsmerk van Hewlett-Packard Company. Qualcomm DirectOffice is een product van Qualcomm Technologies, Inc. en/of haar dochterondernemingen. Qualcomm is een handelsmerk van Qualcomm Incorporated, geregistreerd in de VS en andere landen. DirectOffice is een handelsmerk van CSR Imaging US, LP, geregistreerd in de VS en andere landen. Alle andere bedrijfsnamen, productnamen en logo's zijn handelsmerken of gedeponeerde handelsmerken van hun respectievelijke eigenaren. ©Sharp Corporation mei 2022. Ref: BP-50C55 datasheet. Alle handelsmerken erkend. E&O.